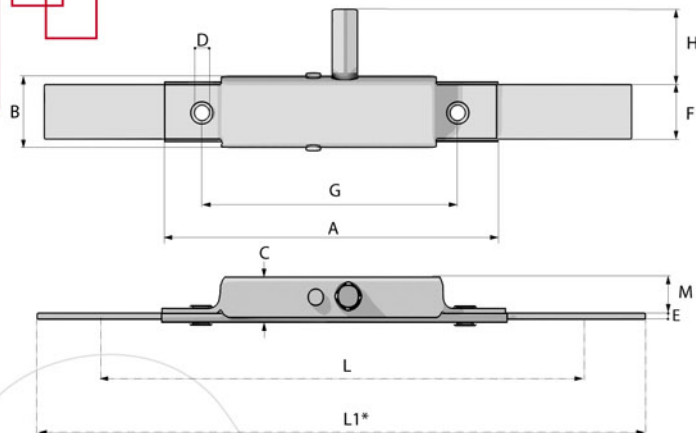


Art. 301



Terminaciones

■ Cincado

Cuadro de medidas (mm)

| Artículo | A | B | C | D | E | F | G | H | L | L1* | M | Pcs. | Peso(Kg) |
|----------|-----|----|----|---|---|----|----|----|-----|-----|---|------|----------|
| 301 | 124 | 22 | 13 | 5 | 2 | 16 | 89 | 21 | 222 | 248 | 8 | 10 | 1,240 |

*L1= medida correspondiente a la falleba abierta

Accesorio
Puño para Falleba



Falleba tipo Goliath, especialmente diseñada para ser utilizada sobre el perfil del marco, en postigones y aberturas varias. A través de su mecanismo interno, permite un accionamiento suave y libre de mantenimientos.

- Falleba Goliath de embutir utilizada sobre el perfil del marco de la hoja postigón.
- Su mecanismo interno a cremallera y engranaje permite un accionamiento suave, libre de mantenimiento y lubricación.

- Utilizada en herrería para hojas con marco de hierro laminado, (perfil Zeta).
- De cierre superior e inferior, por medio de un puño aplicada al perfil de la hoja.

