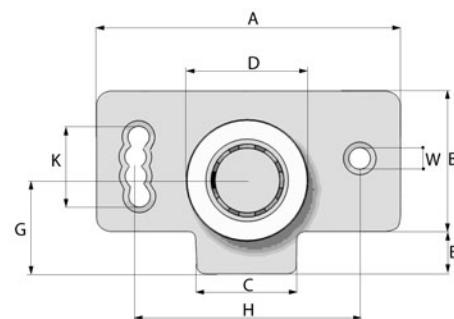


Art. 300



Terminaciones

- Cincado
- Fosfatizado

Materiales

- Nylon
- Acero

Cuadro de medidas (mm)

Artículo	A	B	C	D	E	G	H	K	M	O	P	S	T	W	X	Pcs.	*N(kg)	*Ac(Kg)	
300	62,5	28	20	25	10	18	48,5	20	40	17	4,5	1,2	18	18	3,2	5,5	100	2,960	---
302	62,5	28	20	25	10	18	48,5	20	40	17	4,5	1,2	18	18	3,2	5,5	100	3,300	4,600
303	62,5	28	20	32	10	22	48,5	20	40	17	4,5	1,2	18	18	3,2	7	100	4,280	6,800

*Ny= Nylon *Ac= Acero

Ruedas especialmente diseñadas para ser colocadas en ventanas, puertas de placard, y muebles con hojas de deslizamiento corredizo. Con su base construida en hierro cincado, regulable en altura, presenta una gran durabilidad y resistencia al desgaste.

- Diseñadas para ser colocadas en muebles con hojas de deslizamiento corredizo.
- Construida en su base con chapa de hierro cincado, regulable en altura, con y sin rodamiento a bolillas, con banda de acero o nylon.

- Se presenta en diferentes diámetros, de apoyo plano, acompañada con accesorio (guía), de fácil aplicación.
- Adaptables a diferentes tipos de aberturas corredizas, tamaños y pesos.

