

Carros para portón de garage

CATALOGO DE PRODUCTOS



Carro para portón de garage Art. 680

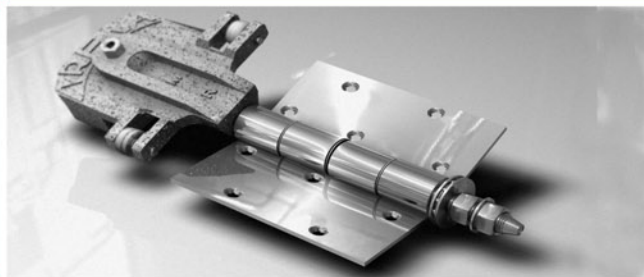


Carro para portón de garage Art. 680

Metalúrgica Aquiles Tregnagli S.A.

Metalúrgica Aquiles Tregnagli S.A.

Art. 680

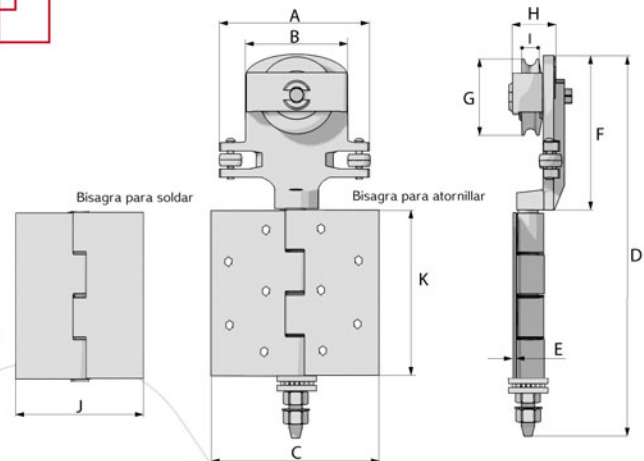


Terminaciones de carro

- Natural
- Cincado
- Cincado amarillo

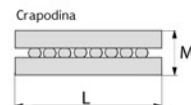
Terminaciones de bisagra

- Cincado
- Bronce pulido
- Bronce patil
- Acero inox.



Cuadro de medidas (mm)

Artículo	A	B	C	D	E	F	G	H	I	J	K	L	M
680	113	82	134	300	3,2	120	60	35	20	51	127	28	9



Carros utilizados para el desplazamiento de portones de apertura lateral con curva. Especialmente desarrollados en fundición de hierro de alta resistencia. Utilizados normalmente en portones de gran porte, presentan un excelente desempeño.

- Utilizado en portones correderos curvos de industrias, talleres, galpones y depósitos con hojas de gran porte y peso.
- Diseñado en fundición de hierro de gran resistencia y armado con ruedas cementadas con sistema de agujas que se caracterizan por soportar grandes cargas.
- Sus bisagras, de mayor tamaño

- y soldadas, apoyan sobre una crapodina con rodamientos a bolillas, que ayuda a distribuir uniformemente el peso del portón.
- Presentado con alas de bisagra agujereadas para atornillar o recortadas para soldar.
- Se provee con doble hilera de bisagras intermedias.

