

Art. 440



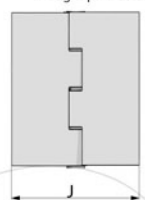
Terminaciones de carro

■ Cincado

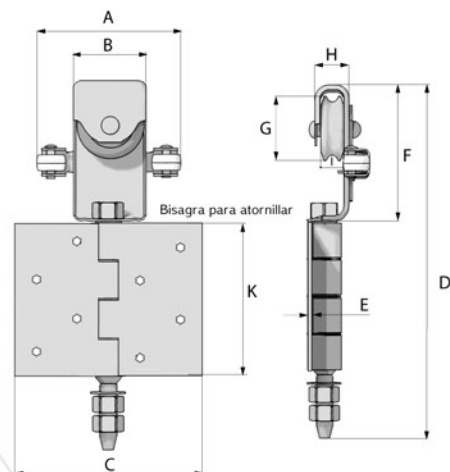
Terminaciones de bisagra

■ Cincado
■ Bronce pulido
■ Bronce platil
■ Acero inox.

Bisagra para soldar



Bisagra para atornillar



Cuadro de medidas (mm)

Artículo	A	B	C	D	E	F	G	H	I	J	K
440	79	46	121	238	3,2	84	38	23	15	56	99

Carros utilizados para el desplazamiento de portones de apertura lateral con curva. Estampados en chapa de importante espesor, son una alternativa económica al carro Tradicional Arena.

- Para ser colocado en portones corredizos con curva.
- Para portones livianos, en especial para hojas en carpintería de aluminio.
- Estampados en chapa de importante espesor, con nervaduras estratégicamente diseñadas con las que se logra una resistencia de hasta 60kgs por hoja.

- Totalmente cincado, permite una uniformidad entre producto y hoja de aluminio, y es elegante cuando se coloca sobre puertas de madera.
- Económico y seguro, mantiene la cualidad de ser un producto garantizado por Herrajes Arena.

