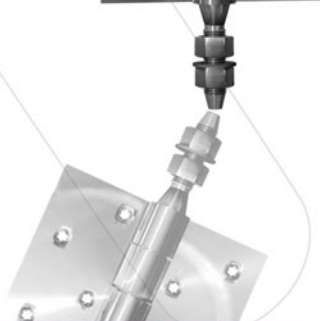
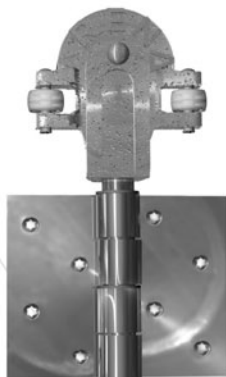
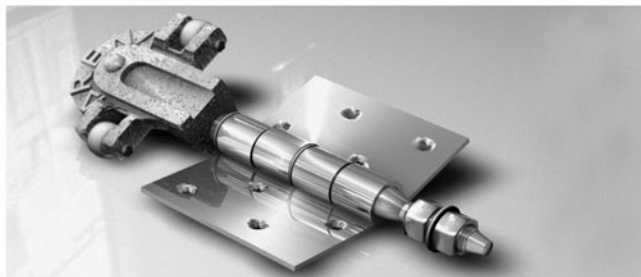


Art. 340



Carros creados para el desplazamiento de portones de apertura lateral con curva. Cuidadosamente contruidos en fundición de hierro, presentan una gran resistencia al esfuerzo.

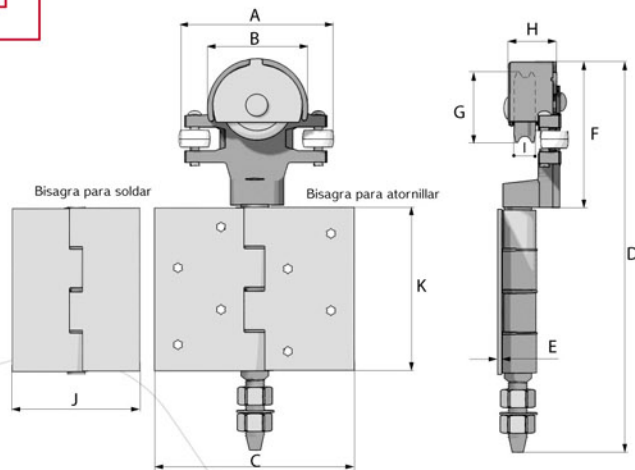


Terminaciones de carro

- Natural
- Cincado
- Cincado amarillo

Terminaciones de bisagra

- Cincado
- Bronce pulido
- Bronce platil
- Aceros inox.



Cuadro de medidas (mm)

Artículo	A	B	C	D	E	F	G	H	I	J	K
340	86	56	121	238	3,2	86	38	30	15	56	99

- Para portones de garages corredizos con curva de deslizamiento lateral.
- Carros de fundición de hierro maleable resistente a pesos de hasta 80 Kg. por sección.
- Con su primera hoja rebatible, se logra una puerta de escape, para un cómodo y rápido acceso.
- Su sistema de deslizamiento lateral, ahorra espacio interno en el garage.
- De suave y ágil movimiento, asegura apertura y cierre perfectos.

