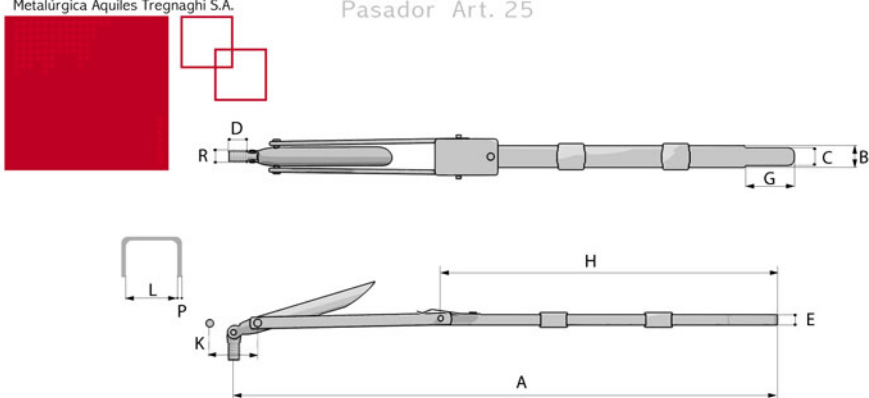
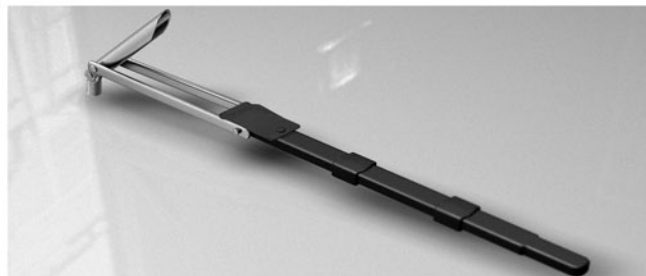


Art. 25



Cuadro de medidas (mm)

Artículo	Modelo	A	B	C	D	E	G	P	H	K	L	R	Pcs.	Peso (Kg)
25	250	260	12,7	9	10	6,35	33	1,6	150	30	13	1/4" W	10	0,135
25	300	310	12,7	9	10	6,35	33	1,6	200	30	13	1/4" W	10	0,165
25	400	410	12,7	9	10	6,35	33	1,6	300	30	13	1/4" W	10	0,220
25	500	510	12,7	9	10	6,35	33	1,6	400	30	13	1/4" W	10	0,280
25	600	610	12,7	9	10	6,35	33	1,6	500	30	13	1/4" W	10	0,350

Terminaciones

■ Hierro natural

Pasador exclusivamente creado para ser utilizado en carpintería metálica. Su construcción y forma admiten que sea colocado sobre perfiles de hierro laminado. Y su sistema de puentes le permiten ser soldado fácilmente. De robusta construcción y cuidado diseño, presenta, a su vez un suave funcionamiento.

- Netamente para herrería, con la particularidad de poder ser colocado fácilmente en hierro laminado, (perfil Zeta).
- Sus puentes para soldar otorgan al instalador una rápida y fácil colocación.

- Disponible en una gran variedad de medidas para hojas de todo tipo.
- Fuertemente resistente de fácil accionamiento y cómoda palanca.

