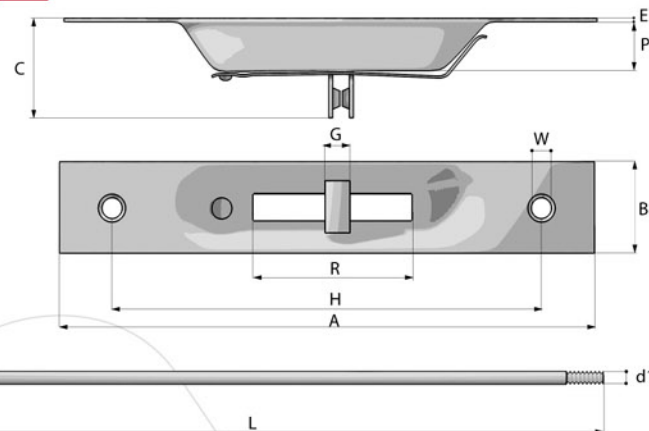


Art. 240

Metalúrgica Aquiles Tregnaghi S.A.



Cuadro de medidas (mm)

Artículo	Modelo	A	B	C	D	d1	E	G	H	L	P	R	W	Pcs.	Peso (Kg)
240	300	132	19	23	9,5	6,35	1,25	7,5	111	300	8	47	4,5	30	3,980
240	400	132	19	23	9,5	6,35	1,25	7,5	111	400	8	47	4,5	30	3,980

Terminaciones

- Cincado
- Bronce platil
- Bronce pulido

- Pasador Tipo Moreaux de embutir a perilla, para instalar sobre el canto de hojas altas.
- Sus tres variedades de varillas disponibles de 30, 40, y 50cms. permiten operar a una distancia de altura al alcance de la mano, cubriendo las exigencias del mercado.

- Con regatones reforzados.
- Seguros y confiables, de diseño tradicional y variados acabados.



Pasador cuidadosamente ideado para ser colocado en puertas de gran altura. Su sistema de varillas, disponibles en varias medidas, permite que el pasador esté siempre al alcance de la mano sea cual fuere la altura de la abertura. De particular diseño y estilizada apariencia, presenta, a su vez, una gran durabilidad.