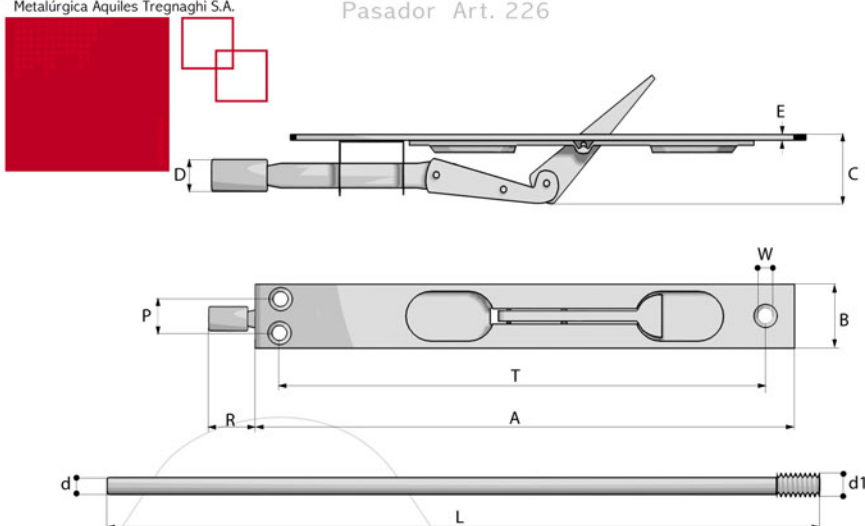


Art. 226



Terminaciones

- Cincado c/palanca de bronce
- Bronce patilil
- Bronce pulido

Cuadro de medidas (mm)

Artículo	Modelo	A	B	C	D	E	R	T	W	d	d1	P	L	Pcs.	Peso(Kg)
226	180	183	22,5	28	11	2,2	23	169	4,5	7	8	12,5	580	12	3,800
226	200	197	22,5	28	11	2,2	23	185	4,5	7	8	12,5	580	12	3,900

Pasador exclusivamente creado para puertas del tipo cajón, ya sea de aluminio o madera. Su sistema de fleje y la disponibilidad de varillas de extensión, lo hacen adaptable a cualquier situación. De atractivo diseño y apariencia, presenta novedosos avances en cuanto a ergonomía tales como, su nueva palanca cóncava.

- Un pasador para carpintería, ideal para puertas tipo Cajón, de aluminio o puertas altas de madera.
- Frente con tres orificios de fijación, salvando el paso de la varilla al usar tornillos para madera y/o chapa.

- Su sistema de varilla disponible en 30 o 60cms permite la colocación al alcance de la mano.

