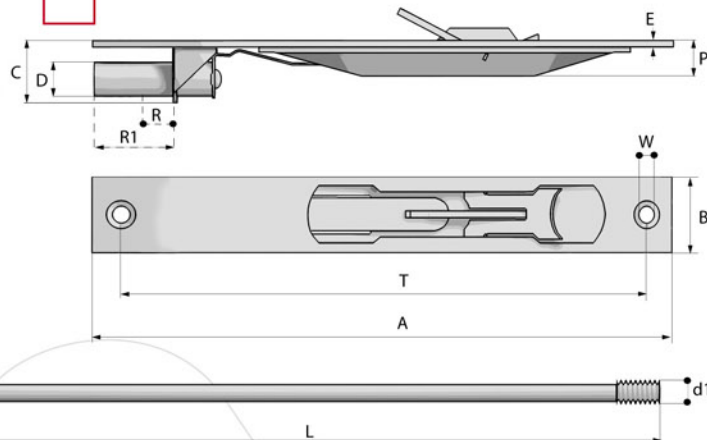


Art. 224



Terminaciones

- Cincado
- Cromado
- Bronce patil
- Bronce pulido

Cuadro de medidas (mm)

Artículo	Modelo	A	B	C	D	E	R	R1	d	d1	L	P	T	W	Pcs.	Peso (Kg)
224	180	186	22,5	21	9,5	2,2	3	21	7	8	580	14	170	4,5	12	3,300
224	200	200	22,5	21	9,5	2,2	3	21	7	8	580	14	183	4,5	12	3,460

Pasador particularmente ideado para ser colocado en puertas del tipo cajón. Su sistema de fleje y la disponibilidad de varillas de extensión, lo hacen adaptable a cualquier situación. De atractivo diseño y apariencia, presenta novedosos avances en cuanto a ergonomía tales como, su nueva palanca cóncava.

- Un pasador para carpintería metálica ideal para puertas tipo Cajón, de chapa, aluminio y PVC.
- Sistema con fleje posterior, y frente con un orificio en cada extremo para su fijación; cuando es colocado con tornillos para chapa.

- Su sistema de varilla disponible en 30 o 60 cms permite la colocación al alcance de la mano.
- Moderna palanca cóncava que simplifica el accionamiento protegiendo las uñas.

