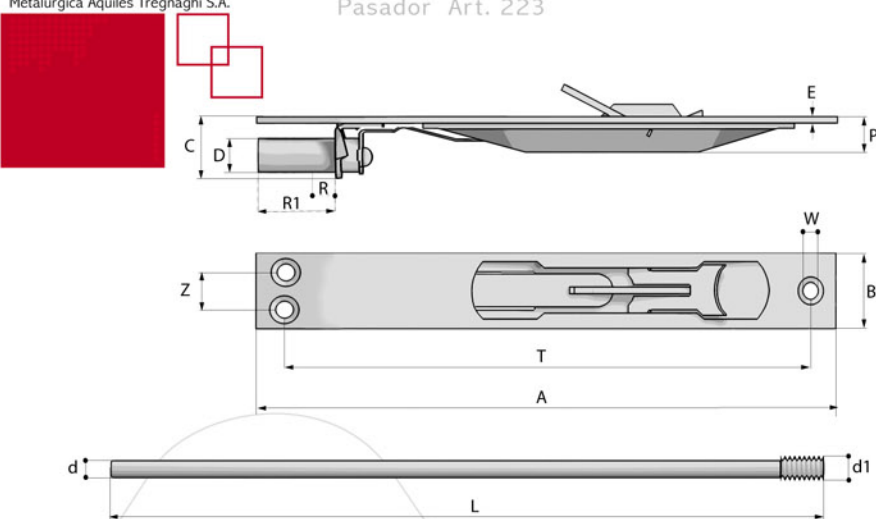


Art. 223



Terminaciones

- Zincado
- Cromado
- Bronce platil
- Bronce pulido

Cuadro de medidas (mm)

Artículo	Modelo	A	B	C	D	E	R	R1	d	d1	L	P	T	W	Z	Pcs.	Peso (Kg)
223	180	186	22,5	21	9,5	2,2	3	21	7	8	580	14	170	4,5	13	12	3,300
223	200	200	22,5	21	9,5	2,2	3	21	7	8	580	14	183	4,5	13	12	3,460

Pasador cuidadosamente pensado para puertas del tipo cajón, ya sea de aluminio o madera. Su sistema de fleje y la disponibilidad de varillas de extensión, lo hacen adaptable a cualquier situación. De atractivo diseño y apariencia, presenta novedosos avances en cuanto a ergonomía tales como, su nueva palanca cóncava.

- Pasador ideal para carpintería, especial para puertas tipo Cajón, de aluminio o puertas altas de madera.
- Sistema con fleje posterior y frente con tres orificios de fijación, salvando el paso de la varilla al usar tornillos para madera.

- Su sistema de varillas disponibles en 30 o 60cms permite la colocación al alcance de la mano.
- Moderna palanca cóncava que simplifica el accionamiento protegiendo las uñas.

