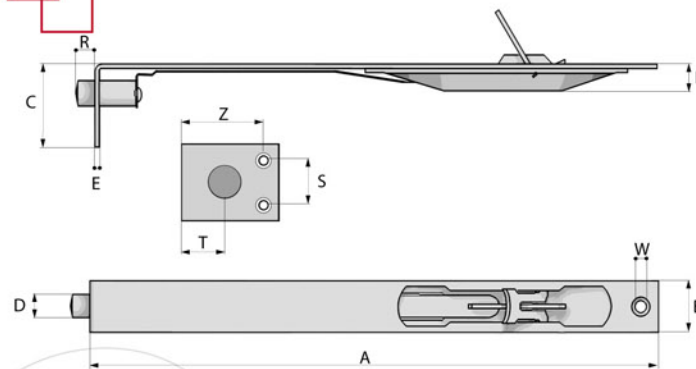
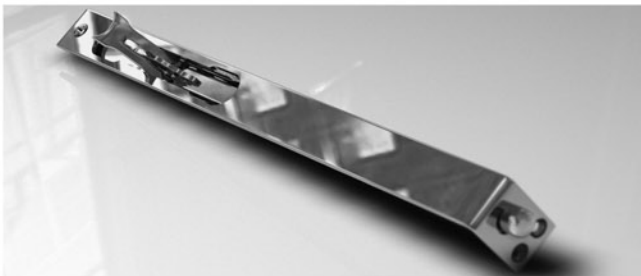


Art. 222



Cuadro de medidas (mm)

Artículo	Modelo	A	B	C	D	E	P	R	W	H	S	Z	Pcs.	Peso (Kg)
222	150	165	22,5	31	11	2,2	14	18	4	13	14	24	12	1,600
222	200	198,5	22,5	31	11	2,2	14	18	4	13	14	24	12	1,750
222	250	252	22,5	31	11	2,2	14	18	4	13	14	24	12	2,000
222	300	300	22,5	31	11	2,2	14	18	4	13	14	24	12	2,300
222	400	400	22,5	31	11	2,2	14	18	4	13	14	24	12	2,940

Terminaciones

- Cincoado
- Cromado
- Bronceado
- Bronce platil
- Bronce pulido

Pasador especialmente creado para ser colocado sobre aberturas que no permiten un calado del tipo convencional. Esta característica permite colocarlo fácilmente y sin esfuerzo. De atractivo diseño y apariencia, presenta novedosos avances en cuanto a ergonomía tales como, su nueva palanca cóncava.

- Para satisfacer la exigencia de carpintería de madera moderna, donde los materiales no permiten excesivos calados.
- Su parte posterior muestra un fleje de acero templado, y un accionamiento que evita profundizar el calado de la madera evitando debilitar la espiga.

- Perno pasador inferior de seguridad con un diametro de 11mm.
- Leva de accionamiento de acero.
- Diferentes largos.
- Doble tornillo de fijación.
- Moderna palanca cóncava que simplifica el accionamiento protegiendo las uñas.

